

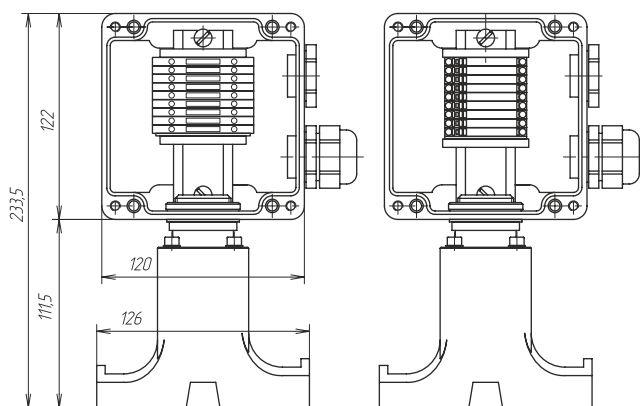
Соединительная коробка РТВ 403

Технические характеристики

Климатическое исполнение и категория размещения по ГОСТ 15150-69	УХЛ1
Степень пылевлагозащиты	IP66
Маркировка взрывозащиты	1Ex e IIC T3...T6 Gb X 1Ex ia IIC T6 Gb X
Температурная группа взрывоопасной зоны	T6
Рабочий диапазон температур окружающего воздуха	-60...+55 °С
Рабочее напряжение	до 550 В
Рабочий ток	до 21 А
Габаритные размеры корпуса	122×120×91,5 мм
Вес коробки в максимальной комплектации	1,83 кг

Клеммный набор

Винтовой зажим/ Маркировка взрывозащиты	Пружинный зажим
WDU/Ex e 9 модулей 2,5 мм ²	TOPJOB 2002-1201 9 модулей 2,5 мм ²
WDU BL/ Ex ia 9 модулей 2,5 мм ²	TOPJOB 2002-1204 9 модулей 2,5 мм ²



Коробка с винтовым (слева) и пружинным (справа) клеммным блоком

Дополнительные изделия (заказываются отдельно)

Хомут металлический PFS/3 – для крепления коробки на трубопроводе.

Комплект поставки

Корпус коробки РТВ 403 с клеммным набором
Ввод для бронированного кабеля, латунь М25 Ex
Ввод для небронированного кабеля, пластик М25 Ex
Контргайка латунь М25
Кольцо заземления латунь М25
Кольцо уплотнительное М25
Заглушка М25
Уплотнение GP25
Опора УВК.01.01
Пластина УВК.0012
Гайка DESTU.002
Кольцо прямоугольного сечения
Уплотнение УВК.0015
Заглушка УВК.0016
Винт М5×40
Шайба ø 5 оц.

Информация для заказа

Коробки соединительные РТВ маркируются с указанием количества и типа кабельных вводов для подключения кабелей управления.

Пример: РТВ U 403 (X)YS/WJ

① ② ③ ④ ⑤ ⑥

1. Вид взрывозащиты оборудования (без обозначения – «е» (повышенная защита), i – «ia» (искробезопасная электрическая цепь))
2. Тип клеммных зажимов (без обозначения – винтовой, П – пружинный)
3. Количество «входных» кабельных вводов
4. Тип кабельных вводов (Б – металл (для бронированного кабеля), П – пластик (для небронированного кабеля))
5. Количество «выходных» кабельных вводов
6. Тип кабельных вводов (Б – металл (для бронированного кабеля), П – пластик (для небронированного кабеля))

Номенклатура

РТВ 403-1П/0	РТВ 403(П)-1П/0
РТВ 403-2П/0	РТВ 403(П)-2П/0
РТВ 403-1Б/0	РТВ 403(П)-1Б/0
РТВ 403-1Б/1Б	РТВ 403(П)-1Б/1Б
РТВ(i) 403-1П/0	РТВ(i) 403(П)-1П/0
РТВ(i) 403-2П/0	РТВ(i) 403(П)-2П/0
РТВ(i) 403-1Б/0	РТВ(i) 403(П)-1Б/0
РТВ(i) 403-1Б/1Б	РТВ(i) 403(П)-1Б/1Б