



HSF 50/  
HSF 100



HSF 120/  
HSF 200



HSF 300

## Преимущества

- характеристика с автоматическим ограничением
- произвольное положение при монтаже
- предельно плоский тип конструкции
- допущен АTEX для применения в условиях газа и пыли
- широкий диапазон применения напряжений
- большая анодированная конвекционная поверхность
- готовый к подключению, необслуживаемый

## Описание

Очень плоский обогреватель BARTEC HSF используется прежде всего во взрывоопасных зонах, в которых следует поддерживать определенную температуру. Его применение гарантирует высокую эксплуатационную безопасность, поскольку предотвращаются значительные колебания температур или поддерживается минимальная температура.

Обогреватель надежно заботится о том, чтобы не происходили отказы в функциях через утечки тока в электрических встроенных элементах и другие неполадки, вызванные образованием коррозии на механических элементах. Местами применения являются распределительные шкафы и шкафы управления, преобразовательные и предохранительные коробки, измерительные устройства и аналитические шкафы для подготовок проб и многие другие.

## Конструкция

Обогреватель HSF базируется на PTC-нагревательном элементе (PTC-положительный температурный коэффициент). Специальная конструкция алюминиевого профиля способствует равномерному распределению температуры во внутреннем пространстве корпусов и шкафов. Ребра не должны быть закрыты, чтобы не препятствовать свободной конвекции.

## Функция

Нагревательные элементы PTC повышают свое электрическое сопротивление при повышающейся температуре. Высокое сопротивление означает низкую тепловую мощность. Тепловая мощность становится при высокой температуре такой незначительной, что предельная температура соответствующего температурного класса не может быть превышена. Кроме того эти нагревательные элементы управляют своим сопротивлением в зависимости от напряжения. Поэтому нагреватель HSF может использоваться в широком диапазоне рабочего напряжения. Для точного определения параметров тепловой мощности при использовании температур в период выдержки, мы просим Вас связаться с нами



**Взрывозащита**

**Обозначение**

II 2G EEx d IIC T4 или T3  
II 2D IP 65 T 135 °C или T 200 °C

**Сертификат испытаний**

PTB 03 ATEX 1221 X

**Технические данные**

**Класс защиты**

IP 68, NEMA 4X

**Диапазон температур применения**

-50 °C до +180 °C

**Диапазон температур окружающей среды**

-50 °C до +60 °C

**Расчетное напряжение**

перем./пост.ток 120 до 240 В

**Номинальная мощность**

50, 100, 120, 200 и 300 Вт

(при температуре использования 0 °C)

**Подключение**

Шланговый провод  
EWKF 3 x 1,5 мм<sup>2</sup>; Ø 8,1 мм

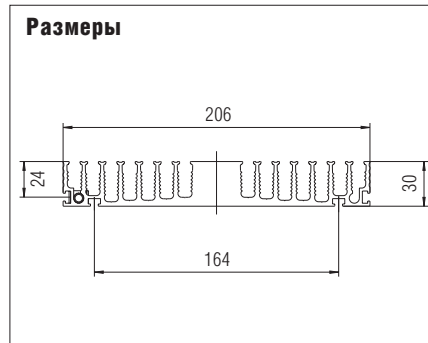
**Монтажное положение**

произвольное

**Материал**

анодированный алюминий,  
стойкий к воздействию морской воды

**Размеры**



**Таблица для подбора**

Обозначение	Номинальная мощность	Длина линии	Вес (нетто)	Размеры в мм (длина x ширина x высота)	Температур. класс	➔ Номер для заказа
HSF 50 T4-1	50 W	1 m	0,9 kg	105 x 206 x 30	T4	27-2C54-7054110Z1000
HSF 50-T4-5	50 W	5 m	1,3 kg	105 x 206 x 30	T4	27-2C54-7054110Z5000
HSF 100-T3-1	100 W	1 m	0,9 kg	105 x 206 x 30	T3	27-2A53-7104110Z1000
HSF 100-T3-5	100 W	5 m	1,3 kg	105 x 206 x 30	T3	27-2A53-7104110Z5000
HSF 120-T4-1	120 W	1 m	1,8 kg	225 x 206 x 30	T4	27-2B54-7124150Z1000
HSF 120-T4-5	120 W	5 m	2,2 kg	225 x 206 x 30	T4	27-2B54-7124150Z5000
HSF 200-T3-1	200 W	1 m	1,8 kg	225 x 206 x 30	T3	27-2B53-7204150Z1000
HSF 200-T3-5	200 W	5 m	2,2 kg	225 x 206 x 30	T3	27-2B53-7204150Z5000
HSF 300-T3-1	300 W	1 m	2,5 kg	325 x 206 x 30	T3	27-2J53-7304170Z1000
HSF 300-T3-5	300 W	5 m	2,9 kg	325 x 206 x 30	T3	27-2J53-7304170Z5000