

Стекла смотровые АСТА серий И331, И333, И351, И353

Описание

Стекла смотровые АСТА серий И331, И333, И351, И353 предназначены для контроля исправной работы конденсатоотводчиков с целью предотвращения попадания пролетного пара в линию возврата конденсата, и, следовательно, большей потери энергии. Устанавливаются за конденсатоотводчиком.



Основные свойства

- Конструкция с двойным стеклом обеспечивает лучшую видимость процесса
- Двойная система уплотнения
- Не требует обслуживания
- Боросиликатное стекло для работы на паре

Технические данные

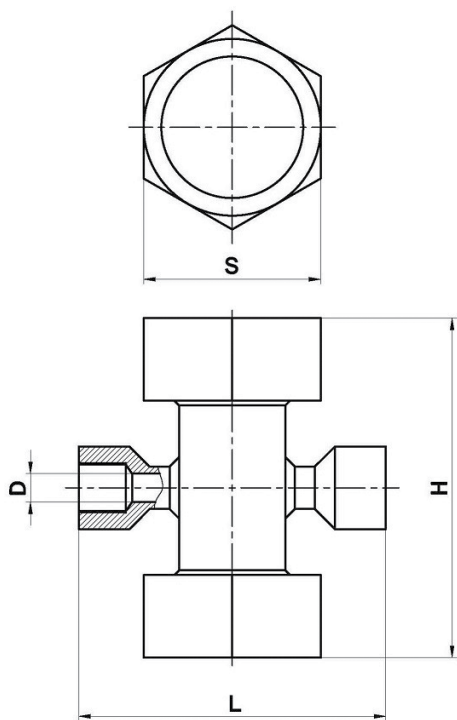
Номинальный диаметр DN	15–25
Условное давление PN	16
Максимальная температура рабочей среды	200 °С – для И331, И351
	280 °С – для И333, И353
Применение	В линиях отвода конденсата после конденсатоотводчика
Тип присоединения	Резьбовое
	Фланцевое по ГОСТ 33259–2015

Спецификация материалов

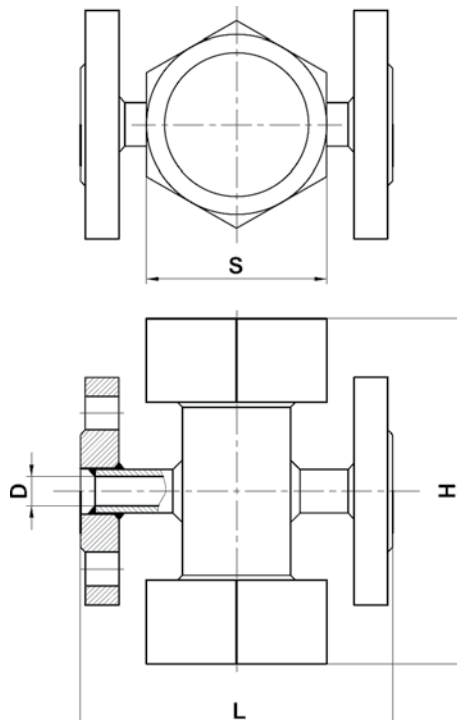
№	Наименование	Материал	
		И331, И333	И351, И353
1	Корпус	Сталь 20	Нержавеющая сталь 12Х18Н10Т
2	Крышка	Сталь 20	Нержавеющая сталь 12Х18Н10Т
3	Стекло	Боросиликатное закаленное	
4	Уплотнение	Графлекс	

Массогабаритные характеристики

DN	D, мм	L, мм		H, мм	S, мм	Масса, кг	
		резьбовой	фланцевый			резьбовой	фланцевый
15	15	130	130	144	118	2,3	3,0
20	20	150	150	144	118	2,5	4,6
25	25	160	160	144	118	2,7	6,5



ИЗ31, ИЗ51
(резьбовое исполнение)



ИЗ33, ИЗ53
(фланцевое исполнение)